

Padomi uzdevumu risināšanā:

Sveicināti 2023. gada Fizikas Komandu Olimpiādē!

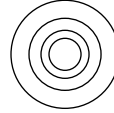
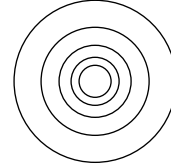
Šajā uzdevumu komplektā Jūs sagaida daudz dažādu izaicinājumu. Lai tos veiksmīgi pārvarētu un lai saņemtu pēc iespējas lielāku punktu skaitu, iesakām ieskatīties šajos padomos:

- Pierakstot atrisinājumu, skaidri norādīt katra uzdevuma un apakšpunkta kārtas numuru, tos īpaši novietojot vai apzīmējot uz atrisinājuma lapas.
- Pierakstot atrisinājumu, lai to labāk saprastu, ļoti noderīgi ir iekļaut situācijā izmantoto zīmējumu.
- Pierakstot atrisinājumu, izcelt svarīgākās darbības un pielietotās sakarības, kā arī starprezultātus un pašu gala rezultātu.
- Risinot uzdevumu, ja tiek ieviesti īpaši apzīmējumi pielietotajiem lielumiem, atrisinājumā norādīt vai nu ar zīmējuma palīdzību vai rakstiski norādīt, ko tie apzīmē.
- Risinot uzdevumu, ja kādā iepriekšējā apakšpunktā tiek sniegts vai tiek aprēķināts kāds lielums, to var izmantot arī tālākos apakšpunktos.

Ziepjū opera

6 punkti

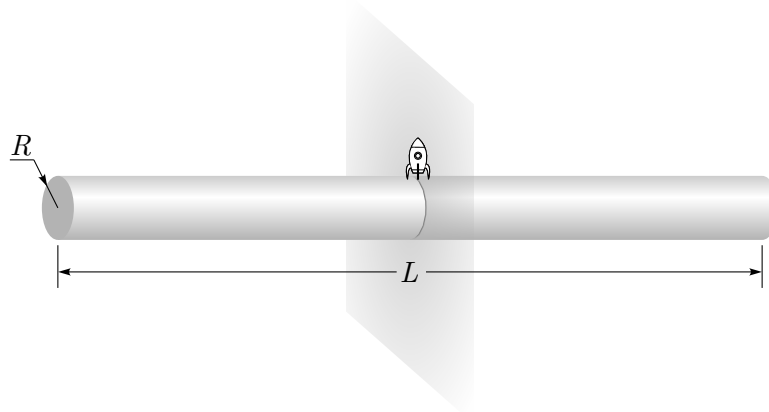
Fiziķim Tomam patīk taisīt interesantas konstrukcijas no ziepjū burbuļiem. Vispirms viņš uzpūta vienu burbuli ar rādiusu $R_0 = 0,5$ cm, tālāk viņš uztaisīja pirmo konstrukciju, kur tāda paša rādiusa burbulis atradās citā burbulī ar rādiusu $R_{N+1} = kR_N$, kur $k = 3$. Turpinot šo algoritmu, viņš nonāca līdz N -tajai konstrukcijai no $N + 1$ burbuļiem (N ir pietiekami liels). Novērtējiet spiedienu attiecību N -tās konstrukcijas mazākajā burbulī p_N un sākotnējā atsevišķajā burbulī p_0 . Ziepjūdens virsmas spraiguma koeficients $\sigma = 40 \frac{\text{mN}}{\text{m}}$, atmosfēras spiediens $p_{\text{atm}} = 100$ kPa.

 $N=0$  $N=1$  $N=2$  $N=3$  $N=4$

Cilindriskā planēta

15 punkti

Fiziķis Timo savā sapnī ieraudzīja cilindrisku planētu, kuras rādiuss $R = 20$ km, garums $L \gg R$ un blīvums $\rho = 5 \times 10^3 \frac{\text{kg}}{\text{m}^3}$. Planētai nav atmosfēras, un tā nerotē ap savu asi.

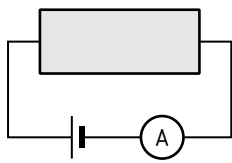


- (a) Cik liels ir brīvas krišanas paātrinājums ekvatoriālajā plaknē augstumā $H = 60$ km virs planētas? *Piezīme: likumi, kas apraksta gravitācijas un elektrostatisko laukus ir matemātiski līdzīgi.* $G = 6.67 \cdot 10^{-11} \text{Nm}^2/\text{kg}^2$
- (b) Uz planētas „ekvatora“ stāv raķete, kuras masa $m = 2 \times 10^5$ kg. Raķete startē no planētas virsmas. Pēc kāda laika, iztērējot visu tai pieejamo degvielas enerģiju $E = 4 \times 10^8$ J, nonāk uz orbītas, kuras augstums virs planētas ir nemainīgs, un turpina pa to kustēties ar maksimāli iespējamo pēc moduļa nemainīgu ātrumu. Cik liels ir raķetes aprīņošanas periods T uz šādas orbītas un cik lielu attālumu raķete veiks laikā T ? *Ja aprakstītā orbīta neeksistē, pierādiet to.*

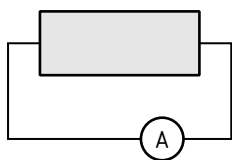
Melnā kaste

10 punkti

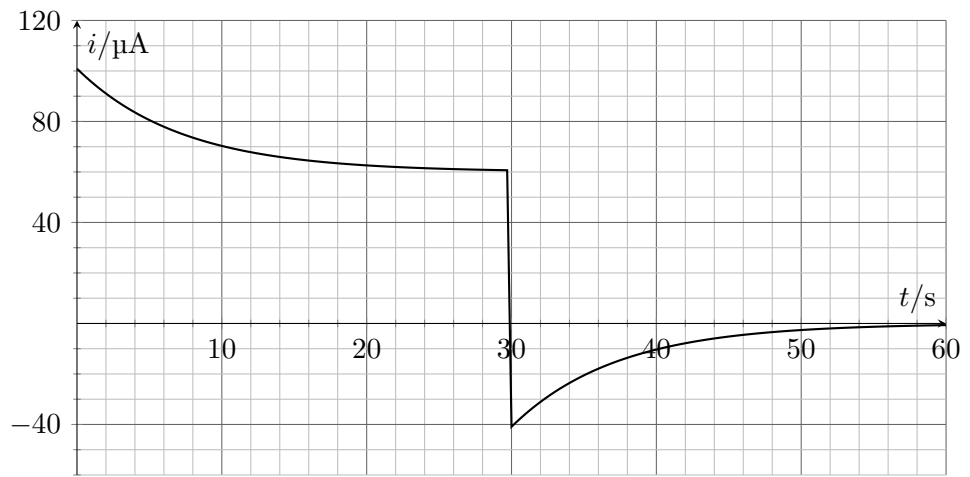
Jānītis, pētot sava vectēva radioamatiera gadiem neiztiktos krājumus, atrada tajos kādu kastīti ar diviem izvadiem. Uz tās bija uzlīmēta no vecuma nobālēta uzlīme: „Viens ..., divi ...“. „Ahā, skaidrs,“ padomāja Jānītis. „Tātad iekšā ir trīs elementi, no kuriem divi ir viena veida, trešais atšķirīgs.“ Intereses pēc viņš paņēma 9 V bateriju un ampērmēru un saslēdza ķēdi (att. A). Strāva ķēdē laika gaitā mainījās, tāpēc Jānītis to kādu laiku (30 sekundes) novēroja un pierakstīja rādījumus. Tad viņš no ķēdes izņēma bateriju, savienoja kastītes izvadus tieši ar ampērmēru (att. B) un atkal pierakstīja mērījumus (laika intervāls no 30s līdz 60s). Jānīša dati grafiski ir parādīti att. C (uzskatīsim, ka baterijas izņemšana no ķēdes notika momentāni). Uzzīmējiet divas iespējamās slēguma shēmas, kas varētu atrasties melnajā kastē. Jebkuram no šiem slēgumiem nosakiet elementu parametrus.



Attēls A



Attēls B

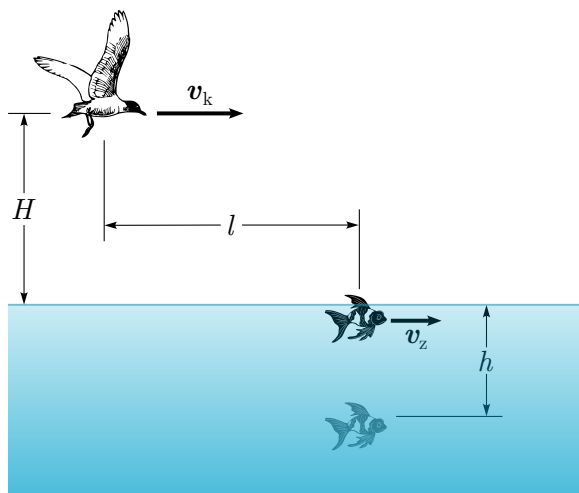


Attēls C

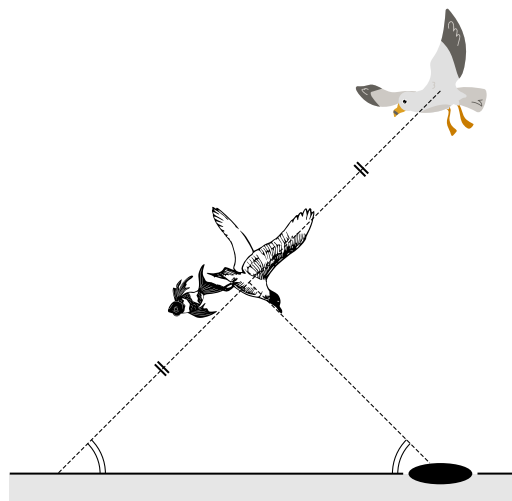
Kaiju stāsti

8 punkti

Guadrā Kaija lido virs jūras virsmas paralēli tai augstumā $H = 10$ m ar maksimālo ātrumu $v_k = 10 \frac{\text{m}}{\text{s}}$. Tas ir maksimālais Kaijas lidojuma ātrums atiecībā pret gaisu, jo kaijai ātrāk lidot ir bail. Horizontālā attālumā $l = 20$ m no sevis Guadrā Kaija pamana Zivtiņu, kas peld pie ūdens virsmas ar ātrumu $v_z = 4 \frac{\text{m}}{\text{s}}$ tajā pašā virzienā, kurā lido Guadrā Kaija (att. A).



Attēls A



Attēls B

- (a) Aprēķināt attālumu, kuru Zivtiņa nopeld laikā no momenta, kad Guadrā Kaija to pamanija, līdz momentam, kad Guadrā Kaija to noķer, ja Guadrā Kaija izmantoja visizdevīgāko trajektoriju **un sāka to ķert** līdzko pamanija Zivtiņu.

Zivtiņai izdevās izbēgt no Gudrās Kaijas uzbrukuma. No bailēm tā ienira $h = 5$ m dziļumā un izlēma tur apstāties (zivtiņas ātrums tagad ir 0).

- (b) Aprēķināt pēc cik ilga laika Guadrā Kaija šoreiz noķers Zivtiņu, ja Guadrā Kaija atkal lido ar tādu pašu ātrumu v_k tajā pašā augstumā H virs ūdens virsmas un pamana Zivtiņu tajā pašā horizontālajā attālumā l , ja Gudrās Kaijas ātrums ūdenī $v_{ūds} = 2 \frac{\text{m}}{\text{s}}$. (Uzdevumā tiks iegūts augstas pakāpes vienādojums, kuru iespējams nemācēsiet atrisināt, tāpēc pietiks ar aptuveno vērtību.)

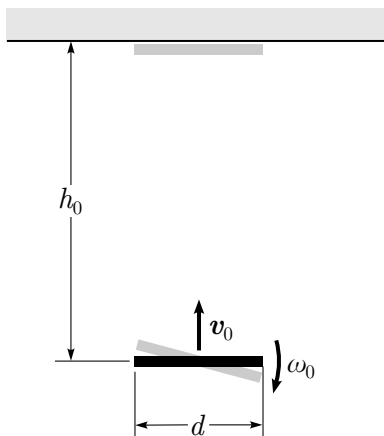
Kad Guadrā Kaija noķēra Zivtiņu, tā apsēdās uz elektrības vada to apēst. Taču Neapķērīgā Kaija, kura nevar noķert nevienu zivi, gribēja atņemt Gudrā Kaijai Zivtiņu. Tāpēc Neapķērīgā Kaija ar paātrinājumu a uzsāk lidojumu Gudrās kaijas virzienā un saglabā savu sākotnējo kustības virzienu visu kustības laiku. Guadrā Kaija tajā pašā laikā, ar tādu pašu paātrinājumu uzsāk lidojumu uz kurmja Jēkaba alu (att. B).

- (c) Kurā brīdī abas kaijas būs vistuvāk viena otrai, ja abas lido vienādos leņķos pret zemes virsmu, **kā parādīts attēlā B**. Sākotnēji Gudrās Kaijas attālums līdz Jēkaba alai ir divreiz mazāks nekā Neapķērīgās Kaijas attālums līdz tās piezemēšanās punktam. Sākuma brīdī Neapķērīgā Kaija sēž uz zara, kas ir tieši virs alas.

Monētiņa

10 punkti

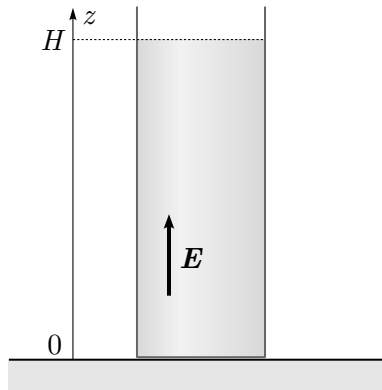
Fiziķim Stanislavam patīk spēlēties ar monētiņu. Sākuma brīdī monētiņa atrodas attālumā $h_0 = 20$ cm no griestiem. Stanislavs uzmet monētiņu augšā ar sākotnējo ātrumu masas centram $v_0 = 8 \frac{\text{m}}{\text{s}}$. Cik liels leņķiskais ātrums ω_0 ir jāpiešķir monētiņai, ja Stanislavs grib, lai tā pieskartos griestiem paralēli to virsmai? Monētiņas diametrs $d = 2$ cm, brīvās krišanas paātrinājums $g = 10 \frac{\text{m}}{\text{s}^2}$. Iegūt visas ω_0 vērtības.



Šķidrums ar nogulsnēm

7 punkti

Fiziķis Aleksandrs laboratorijā atrada trauku, kurā bija kāds šķidrums ar nogulsnēm. Kolēģis viņam pastāstīja, ka nogulsnes veido mikroskopiskas dielektriskās daļiņas, kurām visām ir vienādi elektriskie dipola momenti¹ $p = 2 \times 10^{-22}$ C m, bet nedaudz atšķirīgas masas. Aleksandrs šo trauku labi sakratīja un ielika vertikāli uz augšu vērstajā nehomogēnā elektriskajā laukā. Pēc ilga laika daļa no daļiņām atkal nogulsnējās. Nosakiet, kādā intervālā atrodas masas tām daļiņām, kas palika suspendētas šķīdumā (nenogulsnējās). Elektriskā lauka intensitāte (SI vienībās) $E = \alpha z(2-z)$, kur $\alpha = 8 \times 10^3 \frac{\text{V}}{\text{m}^3}$. Augstumu z atskaita vertikāli uz augšu no trauka dibena. Traukā ielietā šķidruma augstums $H = 0,5$ m. Pieņem, ka lauks ir tik stiprs, ka siltumkustību var neņemt vērā. Daļiņas nesalīp kopā un to blīvums ir daudz lielāks par šķidruma blīvumu. Brīvās krišanas paātrinājums $g = 10 \frac{\text{m}}{\text{s}^2}$.



¹Tas nozīmē, ka katru daļiņu var modelēt kā divus pēc moduļa vienādus bet pēc zīmes pretējus lādiņus $+q$ un $-q$, kas atrodas attālumā r viens no otra. Dipola moments $\mathbf{p} = |q|\mathbf{r}$.

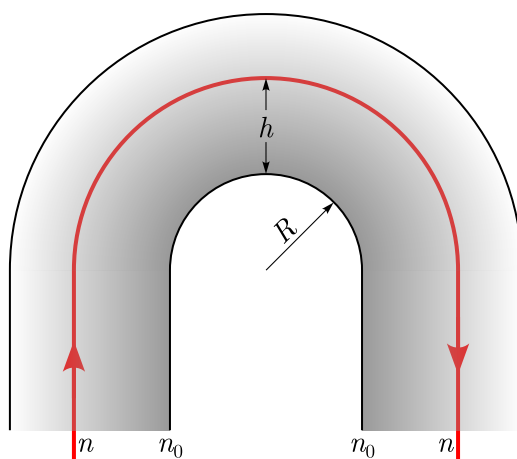
Viļņvads caurulē

7 punkti

Fiziķe Evelīna uztaisīja interesantu optisku konstrukciju. Viņa paņēma caurules gabalu un salocīja to kā parādīts attēlā. Tālāk viņa piepildīja cauruli ar „interesantu vielu X“, kura laušanas koeficients mainās kā

$$n(h) = \frac{n_0}{1 + \varepsilon h}$$

kur n_0 ir laušanas koeficients pie caurules iekšējās sienas un h ir attālums no tās, ε ir konstante. Evelīna pamanīja, ka jebkurš lāzera stars, kas ieiet šajā caurulē paralēli tās asij, iziet no tās atkal paralēli asij. Noteikt caurules liekuma rādiusu R .



Demonstrējums: „Rail Baltica“**10 punkti**

Visiem ir pazīstams grandiozais „Rail Baltica“ projekts. FKO komanda izdomāja piedāvāt savu vilciena prototipu „Rail Baltica“.

- (a) Paskaidrojiet vilciena darbības principu.
- (b) Kāpēc vilciens nebrauc, ja samaina viena magnēta polus?
- (c) Kāpēc vilciens brauc pretējā virzienā, ja samaina abu magnētu polus?
- (d) Kas notiks, ja abus magnētus pagriezīs horizontāli?
- (e) Vienkāršības labad pieņemsim, ka baterija ir ideāla. Kas notiks, ja samazina vijumu skaitu uz spoles garuma vienību?

Eksperiments: Kas te...? Es te.**40 punkti**

Dokumentē darba gaitu, uzskatāmi veic nepieciešamos aprēķinus, datu analīzi un eksperimenta izvērtēšanu, kā arī secinājumus. Uz risinājumu lapas noteikti norādi **multimetra un melnās kastes numuru! Multimetrs jāatstāj izslēgts!!!**

Dots: Melnā kaste ar 4 izvadiem, multimetrs, paraugs ar rezistoru un diodi.

Iepazīties ar multimetra lietošanas instrukciju, mērījumu precizitāti.

A1 Izmērīt paraugā dotā rezistora pretestību norādot gan mērījuma vērtību, gan mērījuma absolūto un relatīvo kļūdu. *3 punkti*

A2 Izmērīt paraugā dotās silīcija diodes pretestību pie abām polaritātēm. *2 punkti*

A3 Izmērīt gaisa temperatūru klasē norādot mērījuma absolūto kļūdu. *2 punkti*

A4 Veikt melnās kastes mērījumus starp visiem izvadiem abos polaritātes virzienos. Uzskatāmi pierakstīt mērījumu rezultātus. (skat. praktiskos padomus (3.) un (4.)) *5 punkti*

A5 Uzzīmēt melnās kastes vistīcāmāko ekvivalento shēmu un veikt vajadzīgos aprēķinus, pieņemot, ka visu melnajā kastē izmantoto rezistoru nomināli ir mazāki nekā $9\text{ k}\Omega$. *13 punkti*

A6 Vai var viennozīmīgi uzzīmēt melnās kastes elektrisko shēmu, ja neņemam vērā uzdevumā doto nosacījumu, ka visi melnajā kastē izmantoto rezistoru nomināli ir mazāki nekā $9\text{ k}\Omega$? Ja var, lūdzu, pamatot kāpēc nav iespējami citi varianti, ja nevar, uzzīmējiet otru iespējamo melnās kastes elektrisko shēmu un aprēķiniet rezistoru nominālus. *12 punkti*

A7 Melnajā kastē izmantoti rezistori no E24 nominālu rindas. Šīs rindas elementiem izgatavošanas pielaide (precizitāte) ir 5%. Vadoties no aprēķinu rezultātiem un nominālu rindas vērtībām, koriģēt elektriskajās shēmās aprēķināto rezistoru vērtības līdz visiespējamākajai rezistoru nominālu vērtībai no nominālu rindas. *3 punkti*

Praktiski padomi

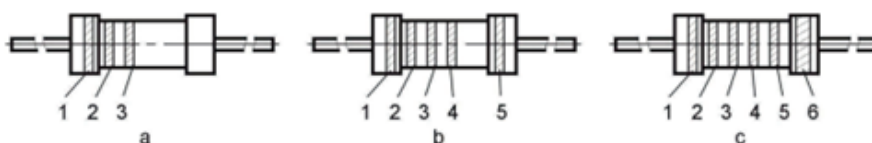
- (1) Lūdzu savā darbā norādiet savas melnās kastes numuru, lai veicot darbu vērtēšanu vajadzības gadījumā varam identificēt un pārbaudīt konkrēto melno kasti.
- (2) Eksperimentā izmantotajam multimetram pretestības mērīšanas režīmā uz izvada $V\Omega mA$ ir pozitīvs potenciāls attiecībā pret COM izvadu. Tas palīdzēs elektriskajā shēmā diodi iezīmēt pareizajā virzienā.
- (3) Visi melnajā kastē izmantotie rezistoru slēgumi ir nomērāmi nemainot multimetra pretestības mērīšanas diapazonu, ko ieteicams uzstādīt uz $20\text{ k}\Omega$. Šajā diapazonā nav nomērāms melnajā kastē izvietoto diožu slēgums.
- (4) Diodes ir nomērāmas $2000\ \Omega$ pretestības mērīšanas diapazonā un arī diodes pārbaudes diapazonā. Šajos diapazonos uz testera spailēm ir spriegums, kas atbilst silīcija diodes raksturīgās atvēršanās punktam. Šajos diapazonos nav nomērāms melnajā kastē izvietoto rezistoru slēgums.

(6) Nominālu rindas:

- Lai gan varat izgatavot rezistoru ar jebkuru pretestību, ērtāk ir ražot ierobežotu skaitu komponentu, jo īpaši tāpēc, ka katram rezistoram ir noteikta vērtības pielāide.
- Rinda E24 (pielāide 5%): 1; 1,1; 1,2; 1,3; 1,5; 1,6; 1,8; 2,0; 2,2; 2,4; 2,7; 3,0; 3,3; 3,6; 3,9; 4,3; 4,7; 5,1; 5,6; 6,2; 6,8; 7,5; 8,2 un 9,1.

(7) Rezistoru krāsu marķējumi (uz rezistoriem saskatīt krāsas gan ir gandrīz neiespējami).

Elementu tips un nomināls var tik uzdrukāts uz korpusa, bet maziem elementiem nominālu apzīmē ar krāsu kodu. Krāsu kodu uznes uz korpusa un tas var sastāvēt no trīs līdz sešām riņķa līnijām vai punktiem, sākot no kreisā gala (1. att.).



1. att. Elementu krāsu marķējums: a – ar trīs līnijām; b – ar četrām līnijām; c – ar sešām līnijām

Elementu krāsu marķējuma kodi apkopoti 1. tabulā.

1. tabula

Marķējuma krāsa	Nomināls				Pielāide % (4, 5)	TK $\cdot 10^{-6}/K$ (6)
	1. cipars (1)	2. cipars (2)	3. cipars (3)	Reizinātājs (3, 4)		
Sudrabota	-	-	-	0,01	± 10	-
Zeltīta	-	-	-	0,1	± 5	-
Melna	-	0	-	1	± 20	200
Brūna	1	1	1	10	± 1	100
Sarkana	2	2	2	100	± 2	50
Oranža	3	3	3	1k	± 3	15
Dzeltena	4	4	4	10k	0...+100	25
Zaļa	5	5	5	100k	$\pm 0,5$	-
Zila	6	6	6	1M	$\pm 0,25$	10
Violeta	7	7	7	10M	$\pm 0,1$	5
Pelēka	8	8	8	100M	$\pm 0,05$	1
Balta	9	9	9	1G	-	-

